

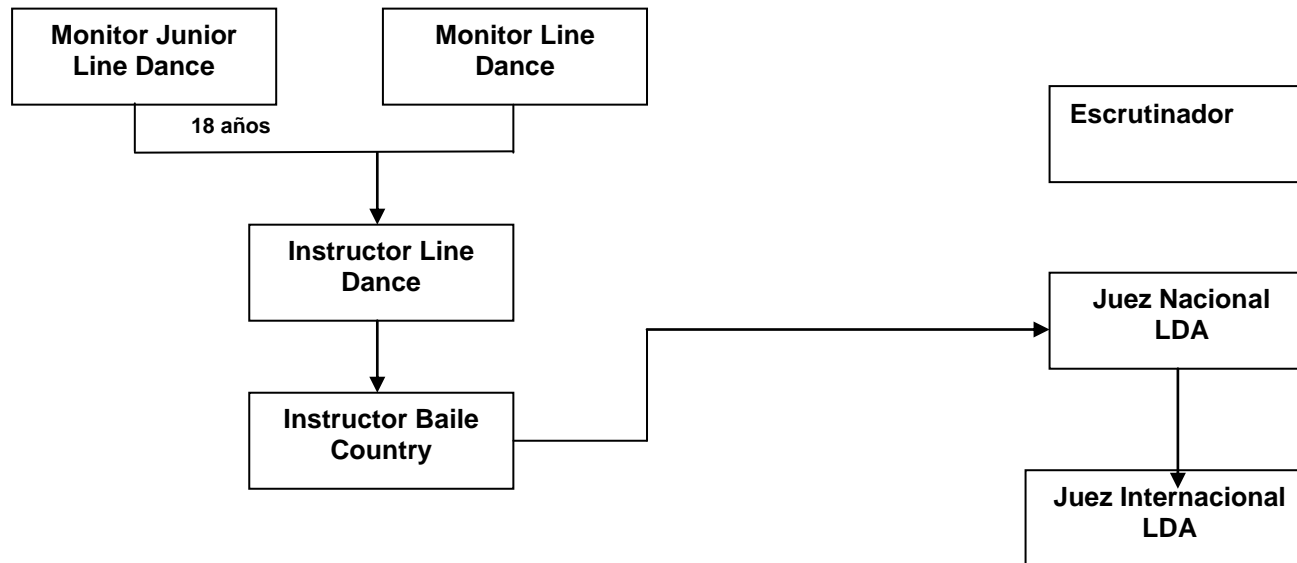


## ESQUEMA PROFESIONALES

### BAILE SOCIAL

### COMPETICIÓN

Reciclaje



Reciclaje

- Monitores Junior: A los 18 años pueden acceder a la formación y Titulación como Instructores de Line Dance
- Los cursos de Formación Homologados por la Asociación deben ser homogéneos los imparten :
  - Cursos Monitores de Line Dance: Los imparten Instructores de la LDA. Los tests serán efectuados por Instructores LDA, Jueces LDA o de organizaciones internacionales
  - Cursos Instructores de Line Dance : Los imparten los Instructores o Jueces Los Test serán efectuados por Jueces LDA o de organizaciones internacionales
  - Cursos Jueces Nacionales LDA: Cursos combinados por distintos profesionales: Jueces Nacionales y Jueces Internacionales. Los Tests serán efectuados jueces Internacionales LDA o de organizaciones internacionales
  - Cursos Jueces Internacionales LDA: Los imparten Jueces Internacionales LDA o de organizaciones Internacionales